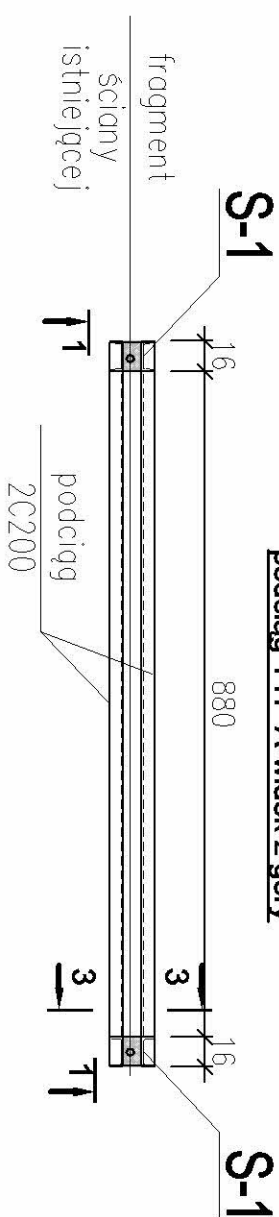
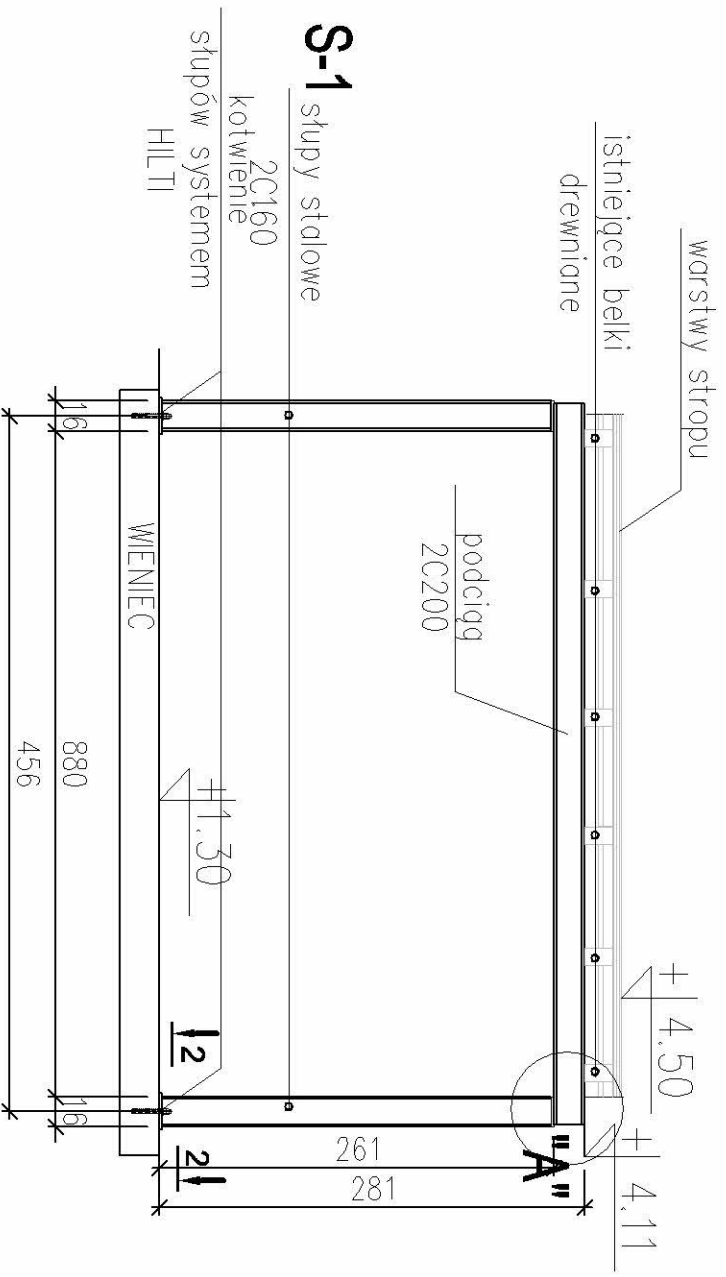


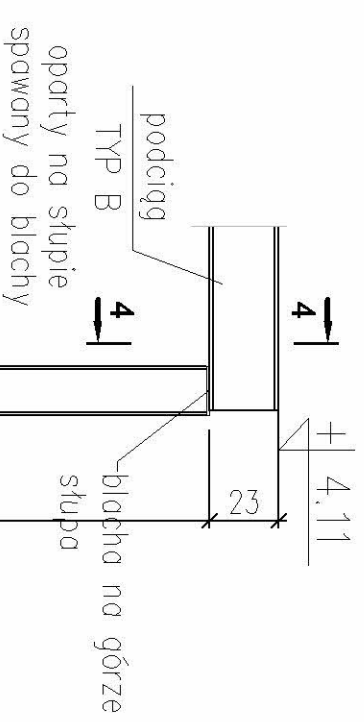
**rama-słupy z podciągami**  
**podciąg TYP A-widok z góry**



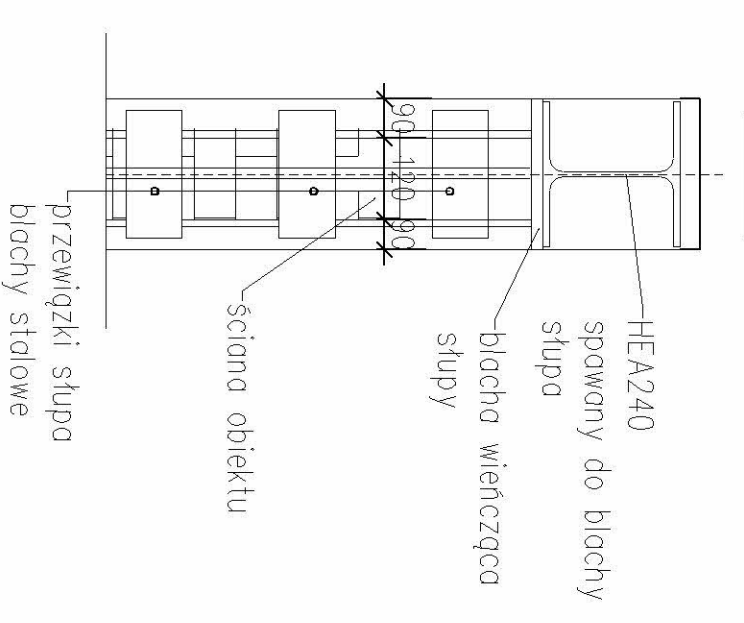
**widok 1-1**



**Detail "A"**  
**Połączenie podciągów TYPU B z słupami**



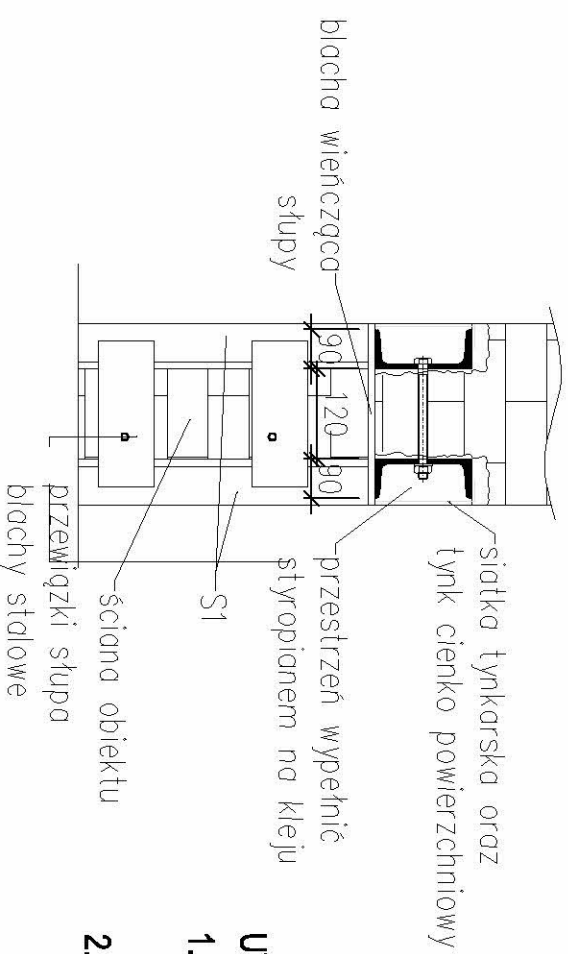
**widok 4-4**



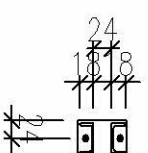
**PRZEDMIAR**

C200 80m	=	2020kg
IP220 28M	=	760KG
HEA240 7.0m	=	425kg
HEA200 8m	=	240kg
C160	=	22m = 415kg
BI 10mm	=	2.5m2 = 200kg

**przekrój 3-3 stan projektowany**



**widok 2-2**



**UWAGI:**

1. Elementy stalowe zabezpieczone do klasy R60 przez obmurowanie lub osłonięcie promatem
2. Elementy ram łączyć spawając na montażu.

Tytuł projektu:

**PROJEKT BUDOWLANY przebudowy budynku mieszkalnego ze zmianą sposobu użytkowania na klub dziecięcy na działkach 360/175 i 372/176 w Wilczy**

Nozwa inwestycji:  
**Adaptacja i wyposażenie lokalu na utworzenie klubu dziecięcego realizowanego w Zespole Szkolno-Przedszkolnym w Wilczy ul. Karola Marxi 27**

Inwestor:		OMINA PILCHOWICE	
Treść rys:		Konstrukcja budynku	
<b>ELEMENTY STALOWE ŚCIAN PARTERU</b>		Projektował	Nozwiisko
		Sprawdził	Data
Zakład projektowania architektoniczno-budowlanego <b>PION</b> 42-675 Ziemiejące ul. Mikulczyko 57		Podziałka	Nr archiw rys:
		1:100	<b>Rys. WIL-K 08</b>
			Arkusz
			1